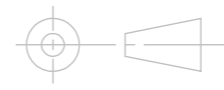

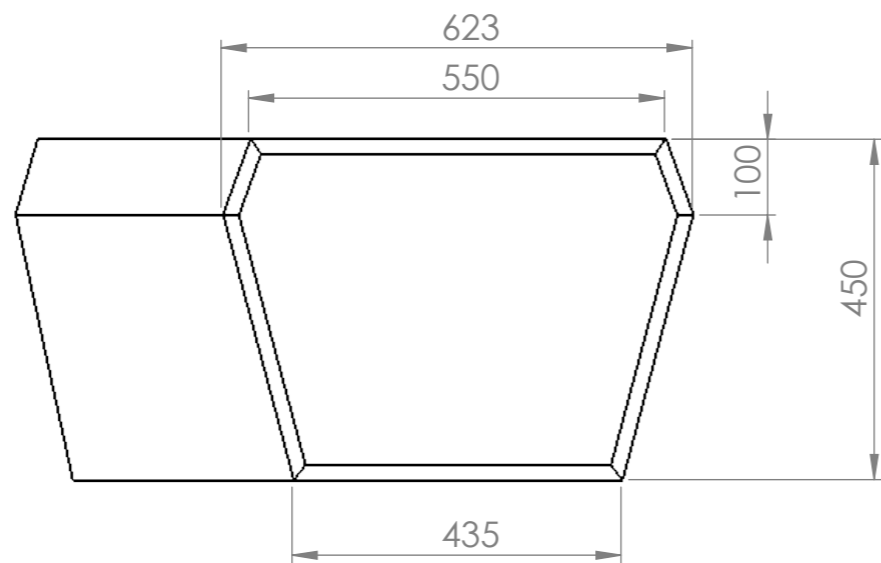
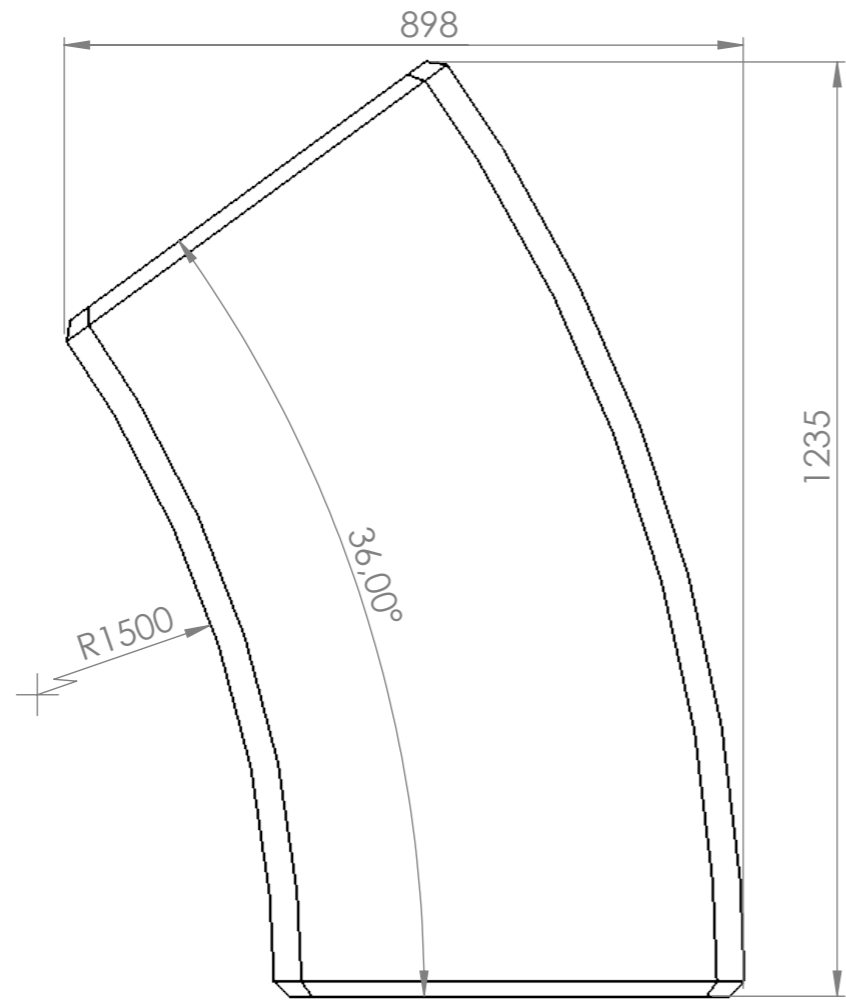
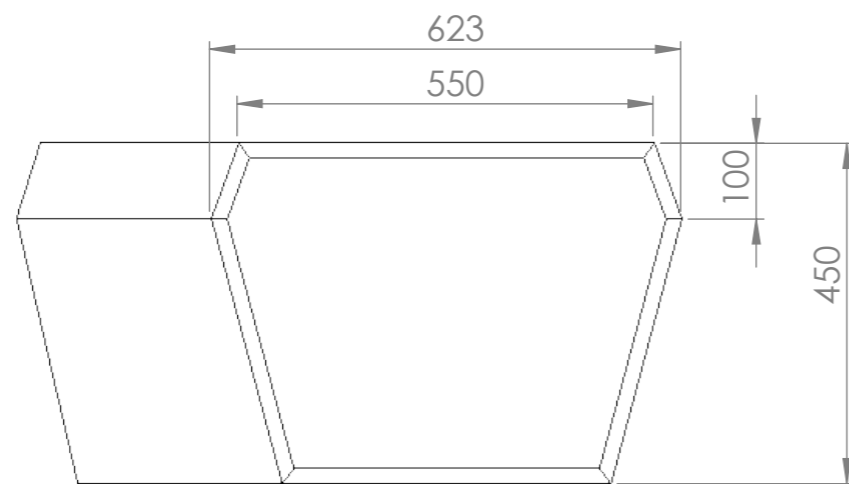


Amerik. proj.	Schaal	1:10	
	Maateenheid	mm	Tolerantie richtlijnen: NEN-EN 1340
			Bedrijf:TEBI
 BESTRATINGSMATERIALEN B.V.	Instructies:	bocht banken circu	
	Benaming	CircU bocht R=1	Gewicht
			A3



Amerik. proj.	Schaal	1:10	
	Maateenheid	mm	Tolerantie richtlijnen: NEN-EN 1340
			Bedrijf:TEBI
 BESTRATINGSMATERIALEN B.V.	Instructies:	bocht banken circu	
		Gewicht	
	Benaming	CircU bocht R=1,5	A3



Amerik. proj.	Schaal	1:10	
	Maateenheid	mm	Tolerantie richtlijnen: NEN-EN 1340
			Bedrijf:TEBI
 BESTRATINGSMATERIALEN B.V.	Instructies:	bocht banken circu	
	Benaming	CircU bocht R=2	Gewicht
			A3